

# eMotio & eMotio+

ELEKTRISCHE ONDERZOEKSBANK



eMotio+



eMotio

## eMotio & eMotio+ INNOVATIES IN DIENST VAN DE PRAKTIJK

De geheel elektrische eMotio bank is de meest doeltreffende onderzoeksbank die ooit werd ontworpen en wil de nieuwe assistent zijn van huisartsen en specialisten. Promotal heeft namelijk het grootste onderzoek ooit uitgevoerd op het gebied van medische onderzoeksmeubels onder 200 artsen afkomstig uit 6 Europese landen.

Het eindproduct dat het resultaat is van drie jaren ontwikkeling, biedt de arts de mogelijkheid om zich volledig te kunnen concentreren op de diagnose en zowel tijd als ruimte te winnen. De patiënt heeft meer comfort en minder stress wat een evenwichtige dialoog bevordert.

### eMotio

Stoel- en bankposities worden met 1 klik bereikt

Variabele hoogte van 45cm tot 96cm (105cm met kantelsysteem)

Gemakkelijke toegang rond de bank

Zeer groot ligcomfort

### eMotio+

2 volledig instelbare Quick Exam posities, zodat u met 1 enkele impuls kunt kiezen uit 2 favoriete onderzoeksposities

Hoogte-instelling via voetbesturing

Modellen	Converteerbare arm- en beensteun	Verstelbare hoofdsteun	Kantelsysteem
eMotio 4050-20	Accessoire	Accessoire	Optie
eMotio+ 4055-20	●	●	●

## MET eMotio & eMotio+, HERORGANISEERT PROMOTAL MEDISCHE CONSULTATIES RONDOM DRIE THEMA'S:

### GELIJKE BEHANDELING :

- > Ontvangst en onderzoek in zittende positie
- > Lage stand tot **45 cm**
- > Zachte **veilige elektrische bewegingen**
- > Meer evenwichtige **relatie tussen arts en patiënt**
- > Inklapbare hulphandgrepen (niet compatibel met de eMotio+)
- > Zeer **groot ligcomfort**
- > Geschikt voor patiënten tot **205 kg**

### EFFICIËNTIE :

- > Uw favoriete posities met één **enkele impuls** : Twee **100% instelbare** onderzoeksposities, Terug naar de ontvangstpositie, Bank- en fauteuilposities
- > Gemakkelijk en snel **toegang rondom de bank**
- > Gynaecologische positie met de mogelijkheid het bekken tot een hoogte van **105 cm** te brengen (Standaard voor de eMotio+, optioneel voor de eMotio)

### ERGONOMISCH IN HET GEBRUIK :

- > Uw favoriete ontvangst-en onderzoeksposities in **één klik**
- > **Geheel elektrisch** : hoogte, helling van rugdeel en beensteunen worden moeiteloos ingesteld
- > **Ergonomische bediening** : hoogte- en hellinginstelling (optioneel) met behulp van voetbesturing en roterend bedieningspaneel
- > Lage stand tot **45 cm**, hoge stand tot **96 cm**
- > Elektrisch geactiveerde wieljes door vasthoudcontact
- > **Pediatische & gynaecologische** onderzoeksposities

## ACCESSOIRES



Arm- en beensteun 2-in-1  
ref. 40923



Paar hielsteunen  
ref. 40850



Beugel lamp  
ref. 40950



Inklapbare hulphandgrepen  
(niet compatibel met de eMotio+)  
ref. 40922



Verstelbare hoofdsteun  
ref. 11679-01

## OPTIES













Elektrisch verstelbare schuine gynaecologische stand  
ref. 40300

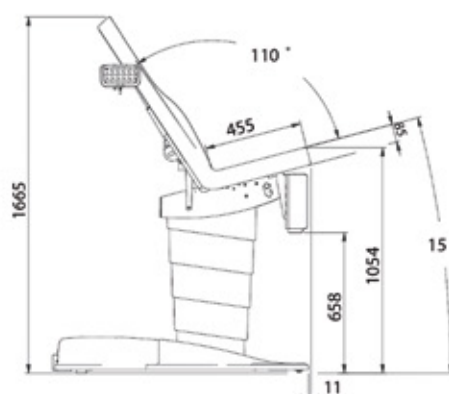
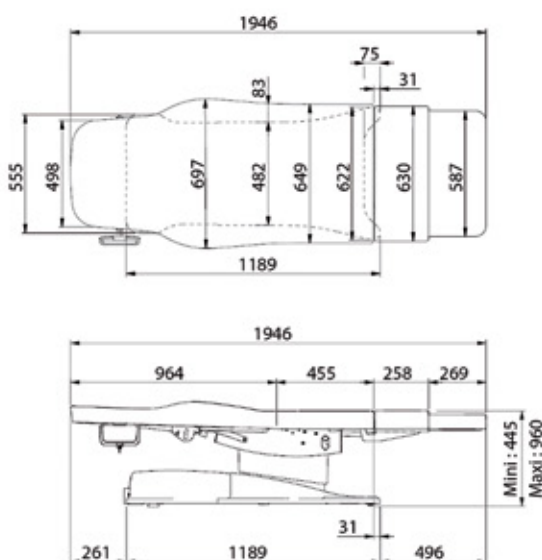


Ingebouwde netvoedingsaansluiting  
EUROPE, UK, US - ref. 40400-1  
DK, IT, AUS, SW - ref. 40400-2

VERKRIJGBARE  
KLEUREN

32 - BLEU		CLASSIC
93 - COTTAGE		
35 - ROUGE		
34 - JAUNE		
91 - BLANC		
92 - MARINE		
56 - OBSCURE		VITAMIN
57- ANTISTATIQUE		
64 - RAISIN		
67 - LAGON		
66 - BONBON		COSY
63 - CEDRAT		
80 - CIEL		
81 - VERT D'EAU		
65 - LILAS		
96 - ETAIN		
82 - GRIS SOURIS		
83 - NATUREL		
84 - CHOCOLAT		

eMotio &  
eMotio+



EMOTIO 4050-20

EMOTIO+ 4055-20

BRUTO GEWICHT : 175 KG

NETTO GEWICHT : 138 KG

VOLUME : 0,71 M<sup>3</sup>



PROMOTAL.COM



22 rue de Saint-Denis-de-Gastines - 53500 Ernée, FRANCE

Téléphone : + 33 (0)2 43 05 17 76

Fax : + 33 (0)2 43 05 72 00